

ФЬОРДИ ВПУ CF 2000 ЕС Н

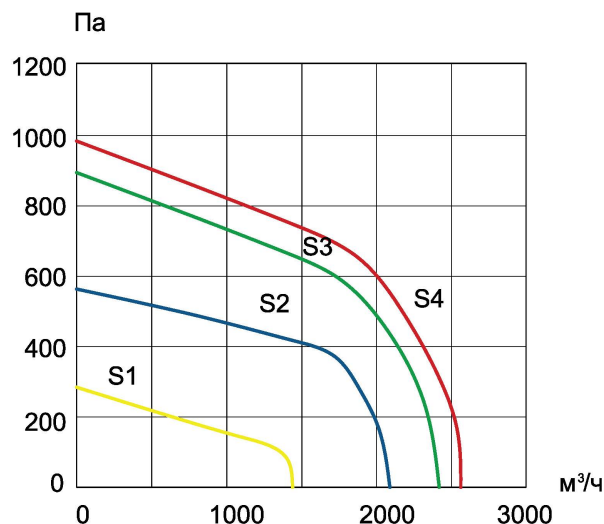


ТЕХНИЧЕСКИЕ ХАРАКТЕРИСТИКИ

Модель	ФЬОРДИ ВПУ CF 2000 ЕС Н
Тип автоматики	Внешняя
Тип двигателя	ЕС
Макс. производительность, м³/час	2555
Мощность преднагревателя, кВт	9
Мощность догревателя, кВт	6
Масса, кг	180
Уровень шума, дБ (А)*	48
КПД, %	78
Диаметр трубки слива конденсата, мм	Ш19
Питание, В	380
Размеры фильтров, мм класс фильтрации	500x465x68 M5
Макс. потребляемая мощность вентиляторов, Вт	750 x 2
Питание электропривода заслонки, В/Гц	230/50
Количество скоростей	10
Присоединительный размер, мм	500x300
Макс. сила тока, А	26

* Уровень звукового давления, производимый при работе вентиляционной установки с присоединенными воздуховодами, измерен в свободном пространстве на расстоянии 3 метра.

ГРАФИК ПРОИЗВОДИТЕЛЬНОСТИ



S1-четвертая скорость, S2-шестая скорость, S3-восьмая скорость, S4-десятая скорость

ТЕМПЕРАТУРНАЯ ЭФФЕКТИВНОСТЬ

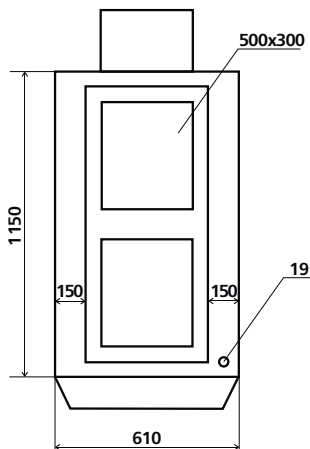
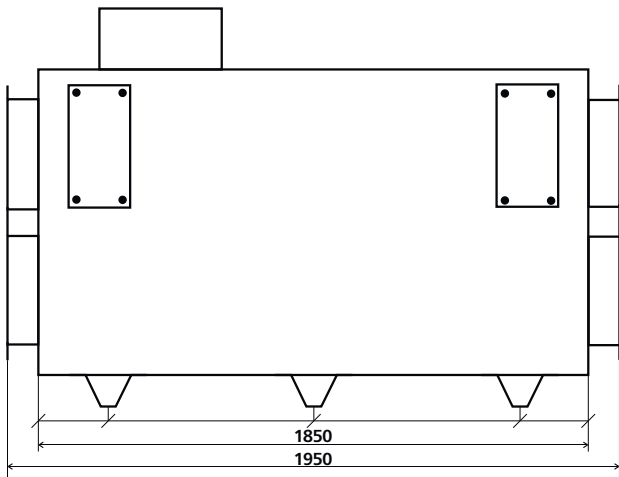
Наружная температура, °C	-25	-15	-10	-5	0	25	30
После теплоутилизатора, °C	7*	16*	22*	13,1	18,2	22,8	24

В помещении + 22°C, 20% RH.

*с учетом предварительного нагрева.

Установка комплектуется фильтром M5 и датчиками загрязненности фильтра.

ГАБАРИТНЫЕ РАЗМЕРЫ, мм



ДОПОЛНИТЕЛЬНЫЕ КОМПЛЕКТУЮЩИЕ:

- заслонка
- электропривод
- шумоглушитель
- датчик влажности
- комнатный датчик температуры
- уличный датчик температуры
- датчик CO₂